

DESIGN Valerio Sommella – 2022



## Informazioni tecniche.

**Scrivanie e tavoli.** I piani sono realizzati con pannelli di particelle di legno impiallacciati o rivestiti in cuoio o in pelle. Disponibili anche nella versione parzialmente in essenza e parzialmente rivestita in cuoio o pelle. La gamba è in pannello multistrato di pioppo ricoperta da MDF e laccata in colore grigio antracite.

**Cassettiere e allungo.** Strutture in nobilitato nero. I frontali di cassetti ed ante sono realizzati in nobilitato e disponibili impiallacciati o rivestiti in cuoio o in pelle. Cassetti in multistrato laccati neri. Maniglie in profilato di alluminio verniciato colore grigio antracite. Elemento di raccordo in MDF laccato grigio antracite.

**Mobili.** Strutture in nobilitato nero. Top, fianchi e frontali di cassetti ed ante sono realizzati in nobilitato e disponibili impiallacciatirivestiti in cuoio o in pelle. Cassetti in multistrato laccati neri. Ripiani interni in nobilitato nero. Maniglie in profilato di alluminio verniciato colore titanio. Mobile di servizio con top regolabile in altezza elettricamente; mobile asimmetrico con top e due ante sempre laccate grigio antracite.

**Cuoio.** In base alla categoria di cuoio scelta, la misura dei diversi "tagli" dello stesso può variare in maniera sensibile.

**Essenze disponibili di serie:** tipo ebano e frassino laccato in tinta con qualsiasi colore di pelle delle categorie PS e PF. Altre finiture su richiesta.

**Technical features.**

**Desks and tables.** The tops are made with particleboard panels veneered or covered in saddle leather or in soft leather. Available also in the version partially in wood veneer and partially covered in saddle leather or leather. The leg is in poplar plywood panel covered with MDF panels and lacquered in charcoal grey color.

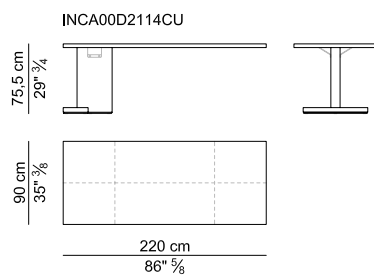
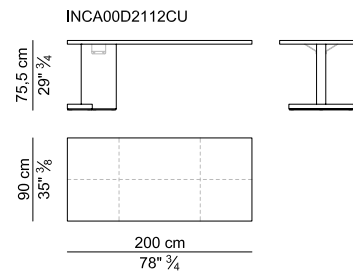
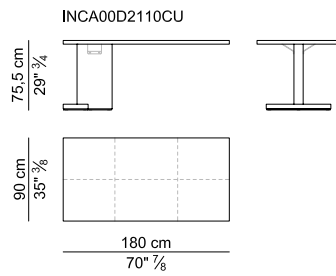
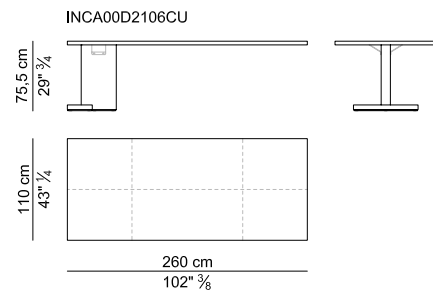
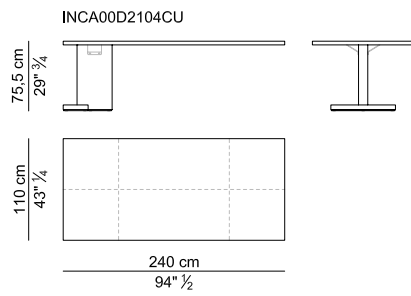
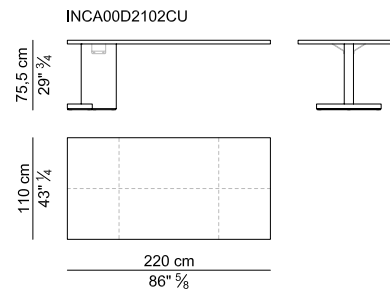
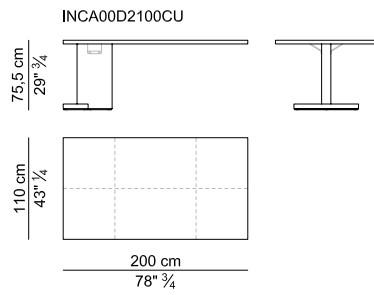
**Pedestal and return cabinet.** Frame in black melamine coated panels. Fronts of drawers and doors are made in melamine coated panels and are available veneered or covered in saddle leather or soft leather. Drawer's frame in black lacquered plywood. Handles in aluminum profile painted in charcoal grey color. Connecting element in MDF charcoal grey color lacquered.

**Cabinets.** Frame in black melamine coated panels. Top, sides, fronts of drawers and doors are made in melamine coated panels and are available veneered or covered in saddle leather or soft leather. Drawer's frame in black lacquered plywood. Handles in aluminum profile painted in titanium color. Service cabinet with electrically adjustable top; asymmetrical cabinet with top and two doors always charcoal grey lacquered.

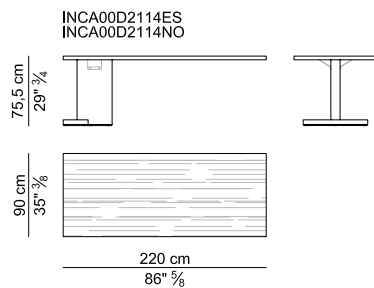
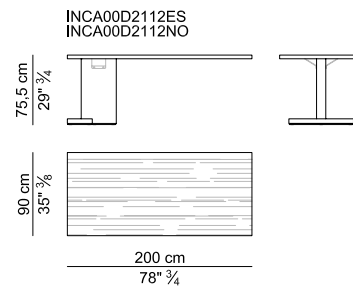
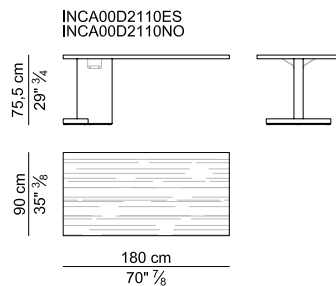
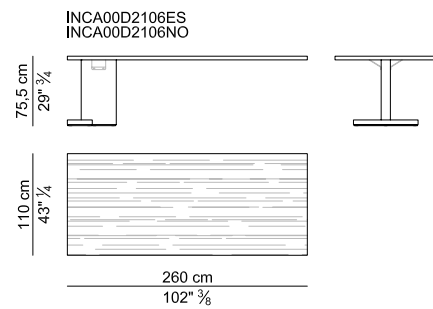
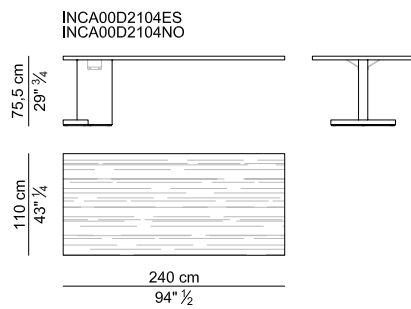
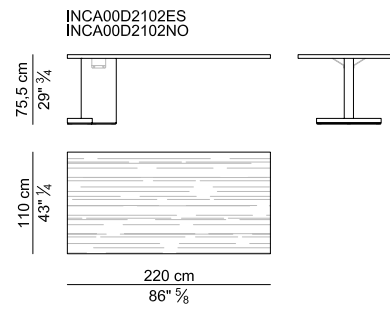
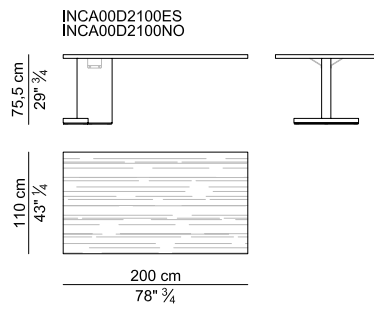
**Saddle leather.** Depending on the category of saddle leather chosen, the size of its different "cuts" can vary significantly.

**Standard wood veneers available:** ebony type wood and ash wood lacquered to match any leather color of the PS and PF categories. Other finishes available only on request.

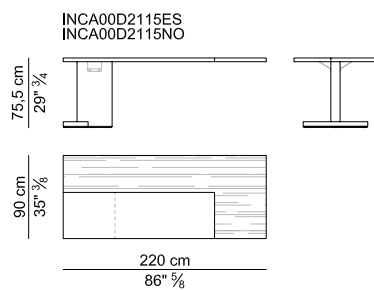
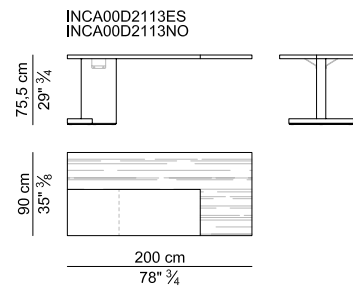
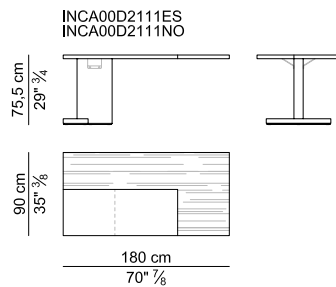
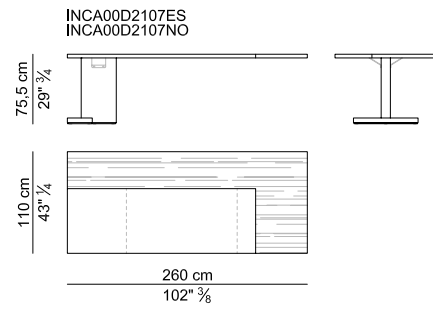
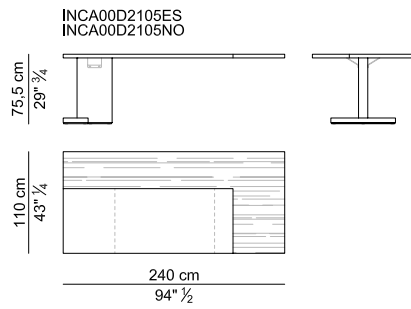
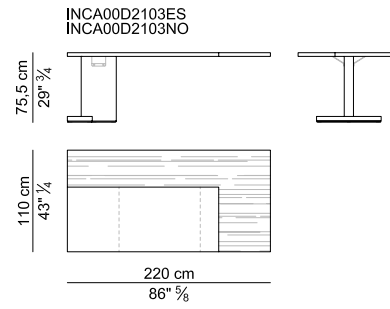
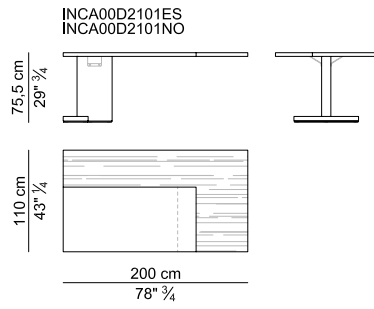
## SCRIVANIE IN CUOIO O PELLE – SADDLE LEATHER OR LEATHER DESKS



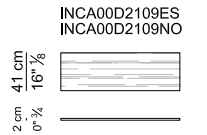
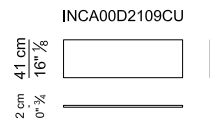
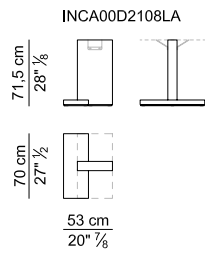
## SCRIVANIE IN ESSENZA O IN MELAMINICO – WOOD VENEER OR MELAMINE DESKS



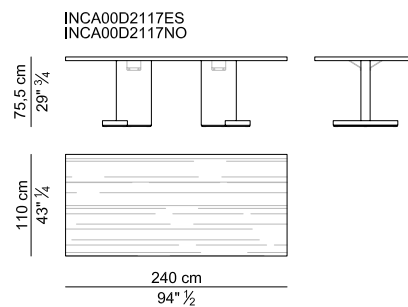
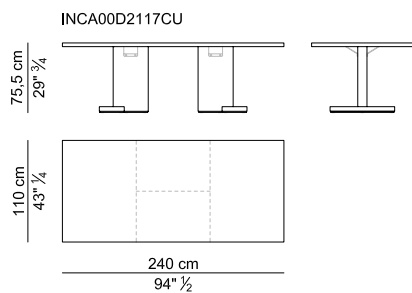
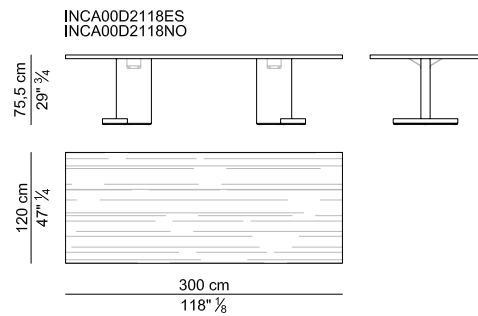
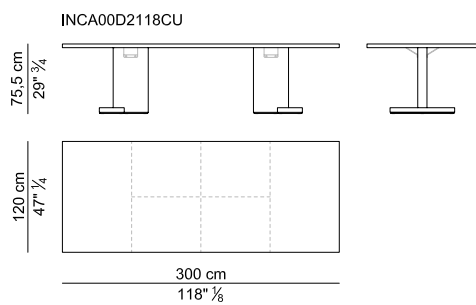
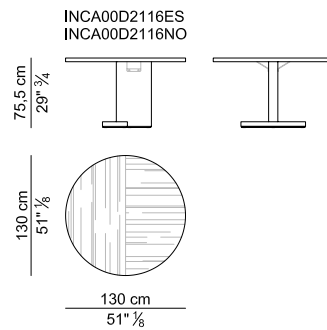
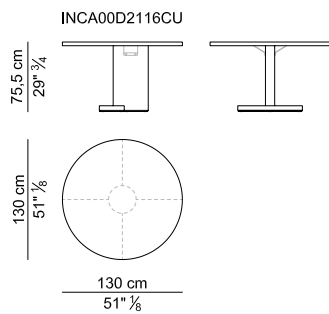
SCRIVANIE IN ESSENZA O IN MELAMINICO CON INSERTO IN CUIO O PELLE – WOOD VENEER OR MELAMINE  
 DESKS WITH SADDLE LEATHER OR LEATHER INSERT



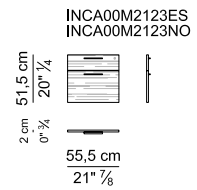
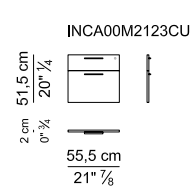
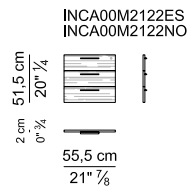
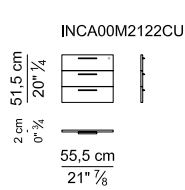
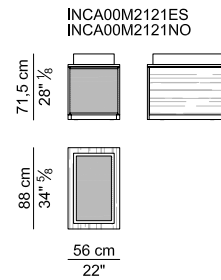
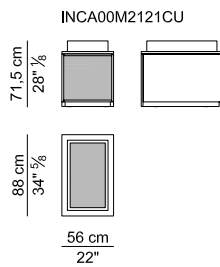
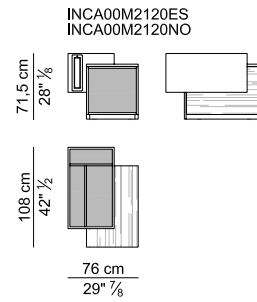
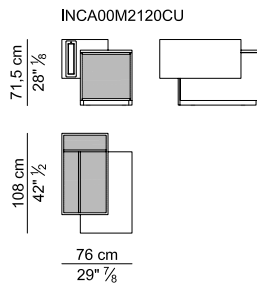
GAMBA SUPPLEMENTARE E PANNELLI DI CORTESIA – ADDITIONAL LEG AND MODESTY PANELS



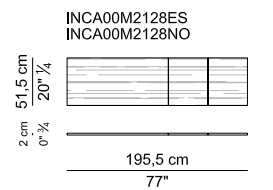
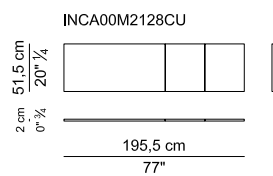
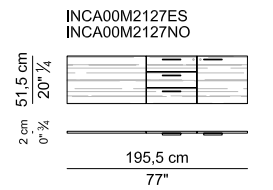
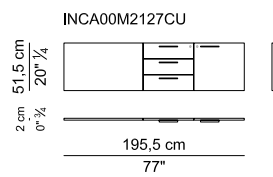
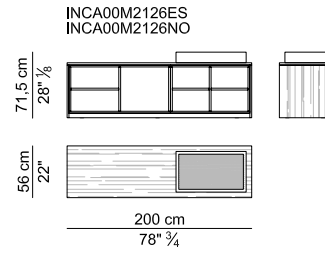
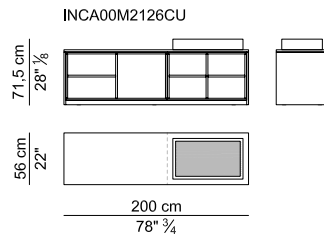
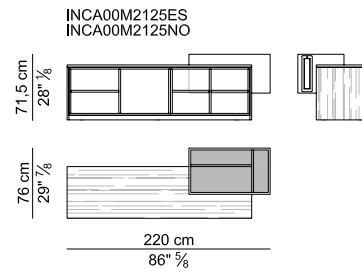
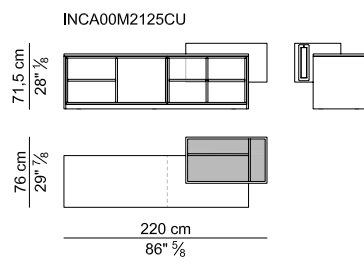
TAVOLI RIUNIONE – MEETING TABLES



## CASSETTIERE FISSE E RELATIVI PANNELLI E CASSETTI – FIXED PEDESTALS AND ITS RELATIVE PANELS AND DRAWERS

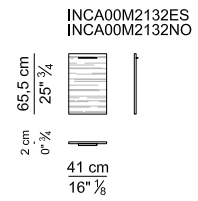
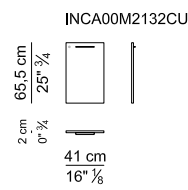
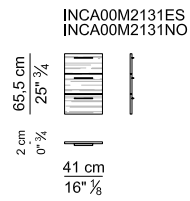
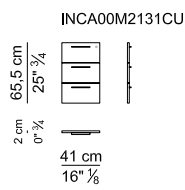
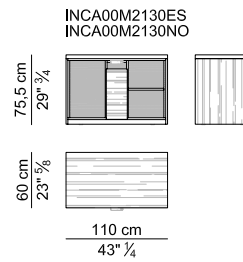
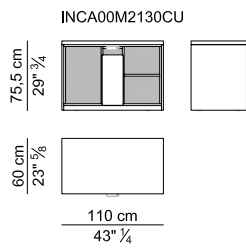


## MOBILI ALLUNGO E RELATIVI PANNELLI – SIDEBORD CABINETS AND ITS RELATIVE PANELS

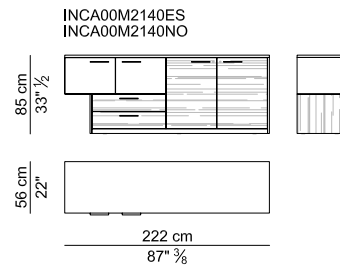
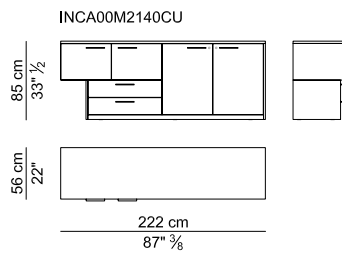




## MOBILE DI SERVIZIO CON PIANO ELETTRICO E RELATIVE ANTE E CASSETTI – SERVICE CABINET WITH ELECTRICAL TOP AND ITS RELATIVE DOORS AND DRAWERS



## MOBILE ASIMMETRICO – ASYMMETRICAL CABINET



## MOBILI BASSI E RELATIVE ANTE E CASSETTI – LOW CABINETS AND ITS RELATIVE DOORS AND DRAWERS

